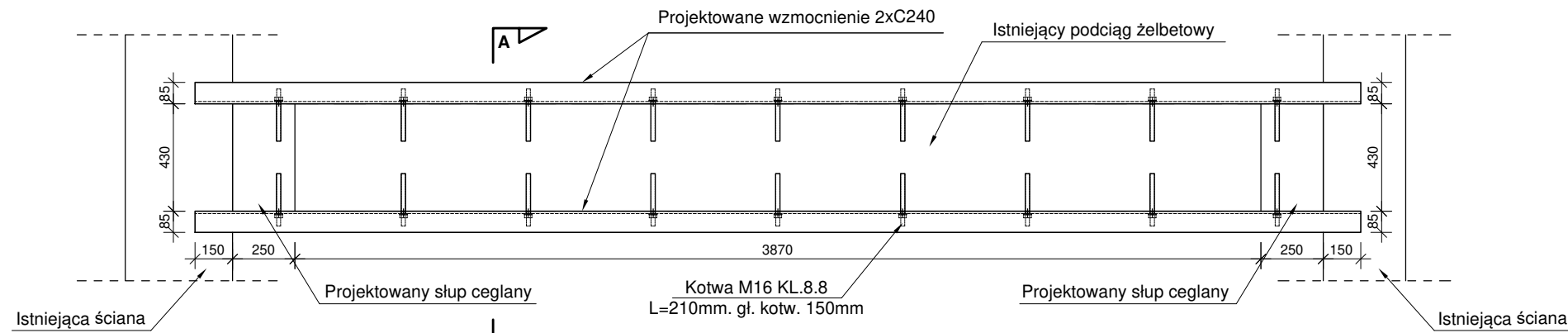
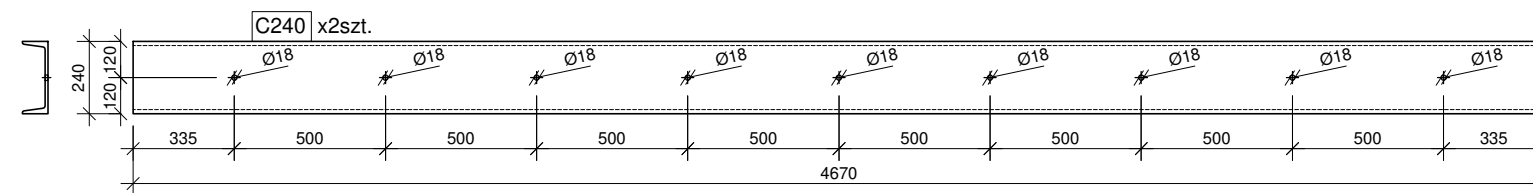
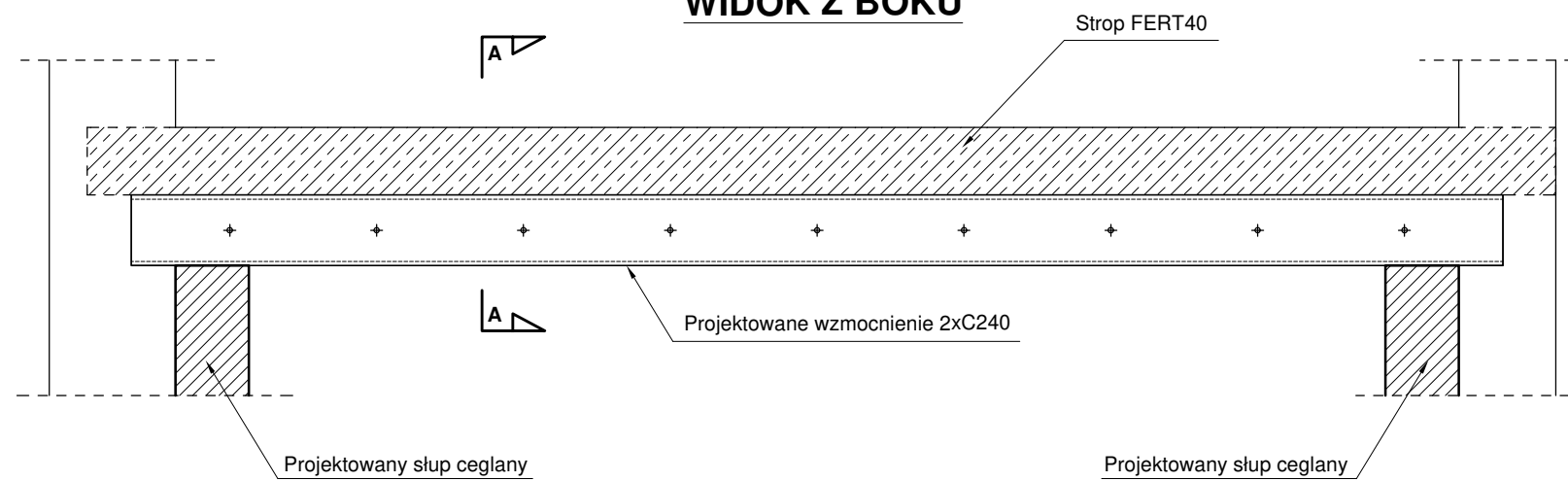


WZMOCNIENIE PODCIĄGU PD/1 STAL S235JR ŚRUBY 8.8oc.

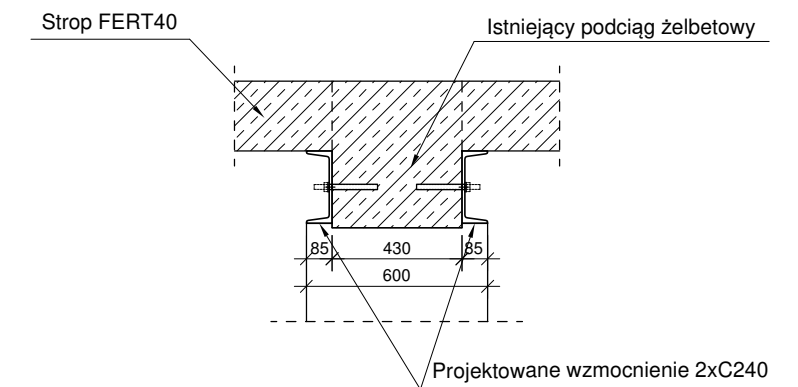
WIDOK Z GÓRY



WIDOK Z BOKU



PRZEKRÓJ A-A



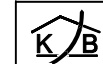
SYMBOL	PROFIL	Ilość	Długość	Masa 1m	Masa	Materiał
		[szt.]	[mm]	[kg]	[kg]	
PD/1	C 240	2	4670	33,2	310,09	S235
PD/1	1 kpl.	RAZEM			310,09	kg
		SPOINY			0,00	kg
		MASA ŁĄCZNA			310,09	kg
		x 1			310,09	kg



Ministerstwo Rodziny,
Pracy i Polityki Społecznej



Projekt realizowany ze środków Solidarnościowego Funduszu Wsparcia Osób Niepełnosprawnych i powiatu wołomińskiego.



KOMBUD RAFAŁ MARCINIAK TEL. 514 908 159, BIURO_KOMBUD@WP.PL

OPRACOWANIE CHRONIONE PRAWAMI AUTORSKIMI.
POWIELANIE LUB WYKORZYSTYWANIE NIEZGODNIE Z PRZEZNACZENIEM BEZ ZGODY WŁAŚCIELA DOKUMENTACJI JEST ZABRONIONE.

PROJEKT:

Przebudowa, rozbudowa, nadbudowa budynku na potrzeby
Centrum Opiekuńczo - Mieszkalnego

LOKALIZACJA INWESTYCJI:

05-230 Kobyłka, ul. Poprzeczna 18
dz. nr 160/2, 168/3, 168/4, obręb 35

INWESTOR:

Powiat Wołomiński
05-200 Wołomin, ul. Prądzyńskiego 3

TYTUŁ RYSUNKU:

WZMOCNIENIE PODCIĄGU PD-1

PROJEKTANT:

inż. Zbigniew Rybus

SPRAWNIENIA:

LOD/2073/PWOK/13

PODPIS:

SPRAWDZAJĄCY:

mgr inż. Łukasz Kwiatkowski

SPRAWNIENIA:

LOD/2309/POOK/13

PODPIS:

BRANŻA:

KONSTRUKCJA

FAZA:

PT

SKALA:

1:25

DATA:

11.2020R.

ROZMIAR ARKUSZA:

A3

NR RYSUNKU:

K-28

STRONA: